

КРОНШТЕЙН КТ-2

Этикетка

АТПН.301561.001 ЭТ

1 ОСНОВНЫЕ СВЕДЕНИЯ ОБ ИЗДЕЛИИ

1.1 Кронштейн КТ-2 предназначен для установки различных изделий на круглые трубы диаметром от 33 до 42 мм.

1.2 Общий вид кронштейна приведен на рисунке 1.

1.3 Кронштейн фиксируется на трубе с помощью четырех винтов М6х30 с гайками и шайбами.

Изделие крепится к кронштейну винтами М4.

При использовании изделий с другими установочными размерами следует просверлить дополнительные отверстия в установочной площадке кронштейна.

2 ОСНОВНЫЕ ТЕХНИЧЕСКИЕ ДАННЫЕ

2.1 Масса кронштейна - 0,345 кг.

2.2 Габаритные размеры - в соответствии с рисунком 1

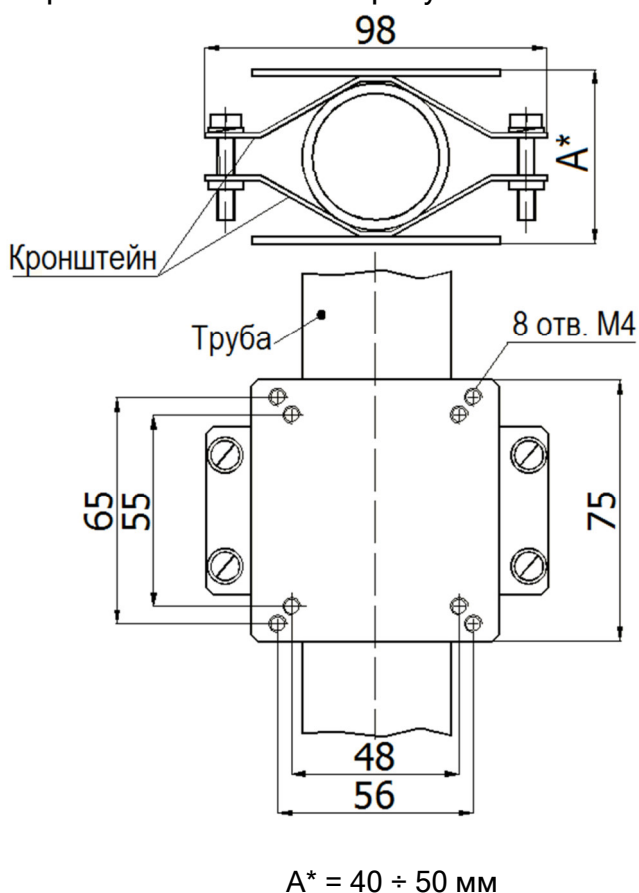


Рисунок 1 - Общий вид кронштейна

3 КОМПЛЕКТНОСТЬ

3.1 Изделия, входящие в комплект поставки, и эксплуатационная документация приведены в таблице 1.

Таблица 1 - Комплектность

Обозначение изделия	Наименование изделия	Кол-во, шт.	Примечание
АТПН.301561.001	Кронштейн КТ-2	1	Из двух частей
	Винт М4х8	4	
	Винт М6х30	4	
	Гайка закладная М6	4	
	Шайба 4	4	
	Шайба пружинная 4	4	
	Шайба 6	4	
АТПН.301561.001 ЭТ	Этикетка	1	

4 ГАРАНТИИ ИЗГОТОВИТЕЛЯ

4.1 Гарантийный срок – 12 месяцев с даты изготовления.

Изготовитель гарантирует соответствие технических характеристик кронштейна требованиям АТПН.301561.001.

В случае отказа изделия в течение установленного гарантийного срока следует обращаться на предприятие-изготовитель ООО «НПФ «Полисervis» *.

5 СВИДЕТЕЛЬСТВО О ПРИЕМКЕ

Кронштейн КТ-2

Наименование изделия

АТПН.301561.001 №

Обозначение

Зав. номер

Партия кронштейнов изготовлена и принята в соответствии с действующей технической документацией и признана годной для эксплуатации.

Отметка ОТК

Год, месяц

14.01.2022

* Адрес предприятия-изготовителя приведен на сайте www.npfpol.ru